

**INTRODUÇÃO**

Ganhe segurança e conforto com este relé fotocélula que irá acender automaticamente as suas luminárias. É ideal para uso externo e pode ser utilizado com qualquer tipo de lâmpada. De fácil instalação pode acionar cargas de diversas potências (vide Dados Técnicos abaixo).

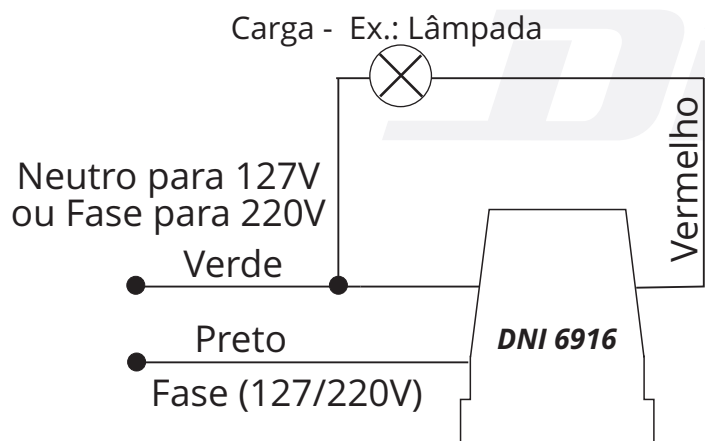
**INSTALAÇÃO E USO**

É aconselhável ter conhecimentos básicos de eletricidade para efetuar a instalação desse produto.

Antes de iniciar a instalação, desligue a Chave Geral ou disjuntor correspondente. Instale-o em local que receba iluminação natural. Evite luzes refletidas sobre este produto ou objetos em movimento próximos a ele, que possam alterar o nível de iluminação no produto. Para fazer um teste de funcionamento durante o dia, cubra a fotocélula, por exemplo, com um saco preto.

**AJUSTE DA FOTOCÉLULA**

Nível de iluminação para início de funcionamento é < 5-50 Lux aprox. ajustável pelo botão branco localizado na base (Fig. 1 e 2)

**DIAGRAMA DE INSTALAÇÃO**

**OBS.:** Isole as emendas e revise a ligação, pois erros podem danificar o aparelho e provocar curto-circuitos além de invalidar garantia; Em caso de uso externo, recomendamos que proteja contra intempéries ( Sol / Chuva )

**DADOS TÉCNICOS:**

Tensão de Funcionamento: Bivolt - 127/240V - 50/60Hz

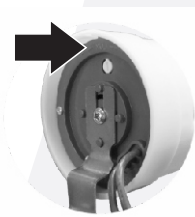
Corrente Máxima: 10A

Ajuste da Fotocelula: Dia / Noite

Funciona com Todos os tipos de lâmpadas

Carga Máximacandescente Fluorescente LED

127V	960W	450W	650W
220V	2000W	900W	1100W

**(Fig.1)****(Fig.2)**

**Posição  
correta  
do produto  
para  
instalação**