

Introdução:

Os modelos DNI 6620 e DNI 6621 são temporizadores programáveis. São indicados para ligar e desligar automaticamente aparelhos elétricos em dias e horários determinados pelo usuário.

Importante:

- Verifique a tensão antes de instalar.
- Antes de iniciar a instalação desligue a chave geral ou o disjuntor do circuito.
- É aconselhável ter conhecimentos básicos de eletricidade para efetuar a instalação desse produto;
- Monte o timer sobre um trilho DIN, fixando-o no local escolhido;
- Faça a instalação de acordo com a **figura 1**; - Religue a chave geral ou disjuntor;
- **Deixe o timer recarregando por um período de 3 horas;**
- Caso o timer não ligue ao receber energia, basta introduzir um objeto pontiagudo (clip, palito de dente, etc.) no orifício abaixo das iniciais "RST" por aprox. 3 segundos.

Acertar o Relógio:

Mantenha pressionado o botão "Relógio" e tecla "D", até que o dia da semana desejado seja exibido no display (Verifique tabela de referência no verso da folha).

Ainda pressionando o botão do relógio, repita a operação com o botão "H" para acertar a hora e com o botão "M" para acertar os minutos.

Programando:

Pressione o botão "PROG" uma única vez para entrar no modo de programação. Será exibido no Display "1on --:--", ou seja, o horário em que a PRIMEIRA programação deverá LIGAR.

Basta pressionar o botão "D" para alternar entre as opções de dias em que a programação deverá ser efetuada. São 9 opções:

Todos os Dias; Segunda à Sexta; Finais de Semana; Segunda à Sábado; Segunda, Quarta e Sexta; Terça, Quinta e Sábado; Segunda, Terça e Quarta; Quinta, Sexta e Sábado; Um dia por vez.

Pressione a tecla "H" para efetuar a programação da hora e depois a tecla "M" para ajustar os minutos. Confirme as informações. Estando conforme desejado, tecla "PROG" para iniciar a programação para DESLIGAR. Será possível ver no display "1off --:--".

Repita o mesmo procedimento para programar a hora, minutos e o(s) dia(s).

Terminado esse processo, verifique se as informações estão de acordo com o desejado.

Importante:

O timer possui uma capacidade de até 8 programações independentes. Para fazê-lo acionar em outros intervalos, basta teclar "PROG" e efetuar os procedimentos de LIGAR e DESLIGAR.

- Em caso de falta de energia, a bateria Interna recarregável manterá a programação e o relógio em funcionamento.
- Evite umidade, altas temperaturas, choques e vibrações. • Não exponha o timer ao sol ou à chuva.
- Não desmonte o timer; • Use somente pano macio para limpar o timer; • Não use produtos químicos ou abrasivos; • Não o mergulhe em água ou outros líquidos. • Você pode acionar cargas maiores usando um contactor. Consulte seu electricista.

* Carga resistiva (aparelhos que usam resistências):

Ex: lâmpadas incandescentes, aquecedores, ferros de passar, etc.

* Carga indutiva (aparelhos que usam bobinas ou transformadores):

Ex: lâmpadas fluorescentes, motores, relés, solenóides, etc.

Função Randômica:

Pressione "D" e "H", ao mesmo tempo .O display mostrará "R" no lado direito. Isto significa que o tempo ON e OFF serão prorrogados a partir de 2 minutos até 32 minutos de forma aleatória.

Função Horário de Verão:

Pressione o botão "H" e "M" simultaneamente para ativar a função " horário de verão". Uma hora será adicionado ao horário apresentado no visor além de mostrar no lado direito o símbolo "S" . Para desativar esta função pressione novamente "H" e "M" simultaneamente, desaparecerá o "S".

Apagando uma Programação:

Caso queira apagar determinada programação, selecione-a com a tecla "Prog" e tecla "D" .

Função Reset ("RST"):

-Para resetar o timer, basta introduzir um objeto pontiagudo (clip, palito de dente, etc.) no orifício abaixo das iniciais "RST". O timer perderá as configurações da hora atual e todas as programações.

Diagrama de Ligações:

DNI 6620 (127V)
DNI 6621 (220V)

- A - Relógio
- B - Dia
- C - Programação
- D - Limpa
- E - Minutos
- F - Hora
- G - Reset
- H - Manual

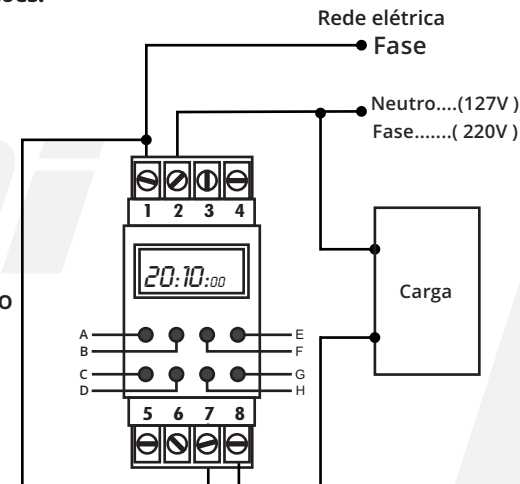


Figura 1

Referência dias da semana:

- MO=segunda-feira,
- TU=terça-feira,
- WE=quarta-feira,
- TH=quinta-feira,
- FR=sexta-feira,
- SA=sábado,
- SU=domingo.

Referência tecla MAN:

- On - Ligado;
- Auto - Automático;
- Off - Desligado;

Atenção: Na mudança de On para Auto o Timer permanecerá ligado até o próximo evento desligar. De Off para Auto ele permanecerá desligado até o próximo evento Ligar.

DNI 6620		
Especificações		
50/60Hz	Carga Máxima	
Tensão de Trabalho	Resistiva	Indutiva
127 V	2000W (16A)	550W (5A)
Intervalo mínimo: 1 minuto		

DNI 6621		
Especificações		
50/60Hz	Carga Máxima	
Tensão de Trabalho	Resistiva	Indutiva
220 V	3500W (16A)	1100W (5A)
Intervalo mínimo: 1 minuto		