

O DNI 0526 foi projetado para oferecer mais segurança e conforto para o motorista, devido ao grande número de acidentes causados por caminhões basculantes que trafegam nas rodovias com a caçamba levantada. Atende a resolução do Contran 563.

FUNCIONAMENTO

Sua função é avisar o motorista quando a caçamba estiver levantada enquanto o veículo estiver ligado, através de um sinal sonoro e visual com LED, que deverá estar fixado dentro da cabine. Pode ser configurado para funcionar em 12V ou 24V.

INSTALAÇÃO

O Kit é composto por um sinalizador sonoro e visual (LED) com fita dupla face para fixação + chave fim de curso DNI 2416. A chave fim de curso deve ser instalada próxima a caçamba de forma que quando a mesma estiver levantada acione o sinalizador, que deve ser instalado e fixado dentro da cabine do caminhão, de maneira que o motorista possa visualizar o produto.

Obs.: Para uma boa aderência da fita dupla face, limpe a superfície escolhida, para evitar que resíduos como poeira, graxa, gordura e etc, comprometam a fixação.

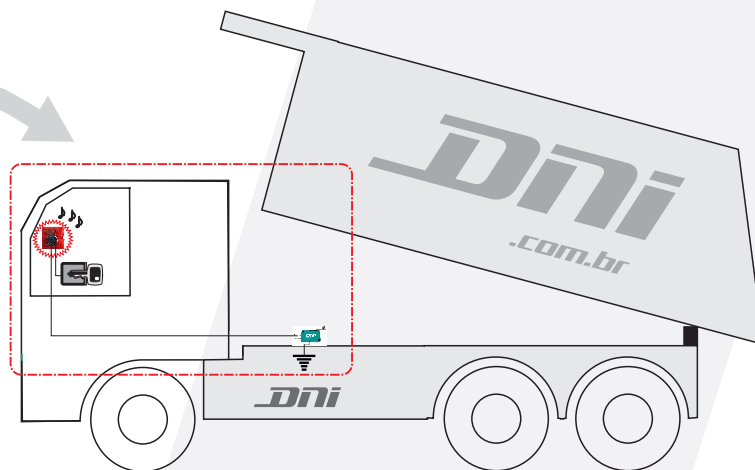
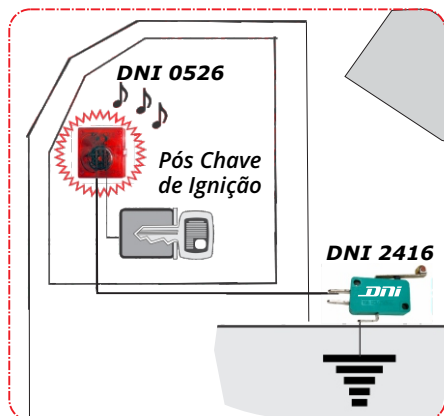
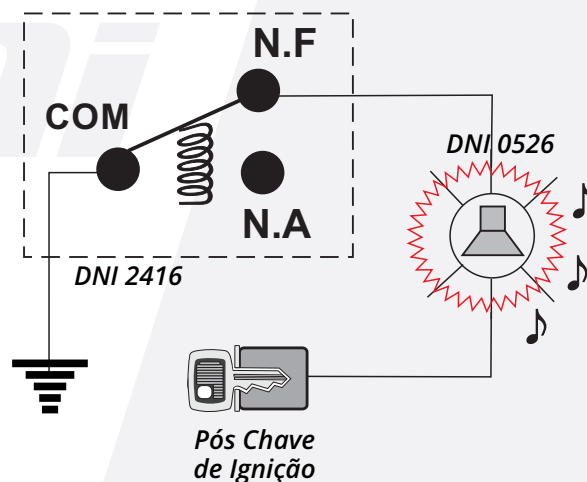
ESQUEMA ELÉTRICO DE LIGAÇÃO

- Fio Vermelho (+) p/ ligações em 12V - Pós Chave
- Fio Amarelo (+) p/ ligações em 24V - Pós Chave
- Fio Preto (-) ligar no contato N.F do DNI 2416
- Comum (COM) do DNI 2416 ligar ao Terra (-)

CARACTERÍSTICAS TÉCNICAS:

TENSÃO:.. 12 / 24Vdc (configurável);
CORRENTE MÁX.:.....35mA;
PRESSÃO SONORA:.....100dB aprox.;
SOM.....Intermitente;
ILUMINAÇÃO:.....LED (vermelho).

CAÇAMBA LEVANTADA



DNI 0526 ALARME SINALIZADOR SONORO E VISUAL P/ CAMINHÕES BASCULANTES BIVOLT - 12/24V **DNI**

.com.br

O DNI 0526 foi projetado para oferecer mais segurança e conforto para o condutor/operador, devido ao grande número de acidentes causados por caminhões basculantes que trafegam nas rodovias com a caçamba levantada. **Atende a resolução do Contran 563.**

FUNIONAMENTO

Sua função é alertar o condutor/operador, quando a caçamba estiver levantada enquanto o veículo estiver ligado, através de um sinal sonoro e visual com LED, que deverá estar fixado dentro da cabine. Pode ser configurado para funcionar em 12V ou 24V.

INSTALAÇÃO

O Kit é composto por um sinalizador sonoro e visual (LED) com fita dupla face para fixação + chave fim de curso DNI 2416. A chave fim de curso deve ser instalada próxima a caçamba de forma que quando a mesma estiver levantada acione o sinalizador, que deve ser instalado e fixado dentro da cabine do caminhão, de maneira que o condutor/operador possa visualizar o produto.

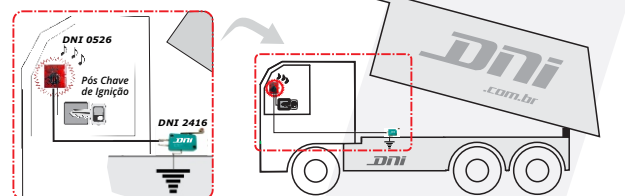
Obs.: Para uma boa aderência da fita dupla face, limpe a superfície escolhida, para evitar que resíduos como poeira, graxa, gordura e etc, comprometam a fixação.

ESQUEMA ELÉTRICO DE LIGAÇÃO

- Fio Vermelho (+) p/ ligações em 12V - Pós Chave
- Fio Amarelo (+) p/ ligações em 24V - Pós Chave
- Fio Preto (-) ligar no contato N.F do DNI 2416
- Comum (COM) do DNI 2416 ligar ao Terra (-)

CARACTERÍSTICAS TÉCNICAS:

TENSÃO:..12 / 24Vdc (configurável);
CORRENTE MÁX.:.....35mA;
PRESSÃO SONORA:.....100dB aprox.;
SOM:.....Intermitente;
ILUMINAÇÃO:.....LED (vermelho).



+55 (11) 3933-2120 | dni.com.br

Dani Condutores Elétricos Ltda - Rua Maestro Gabriel Migliori, 166 - Bairro do Limão - São Paulo - CEP: 02712-140