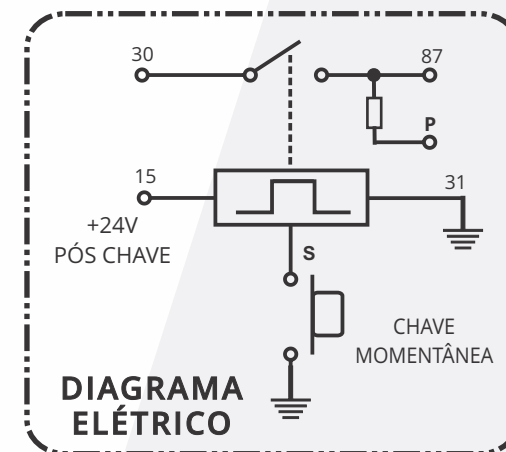
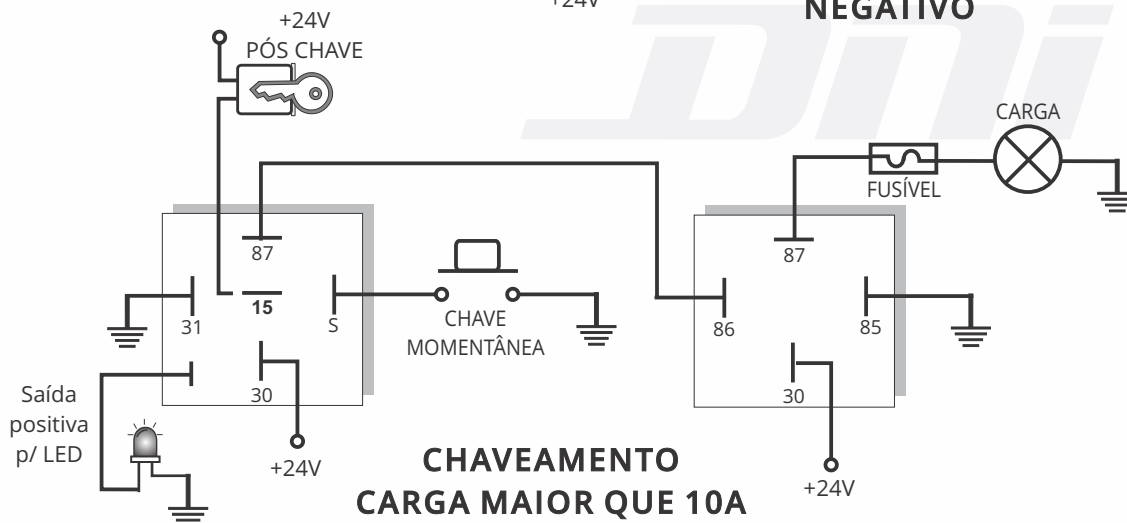
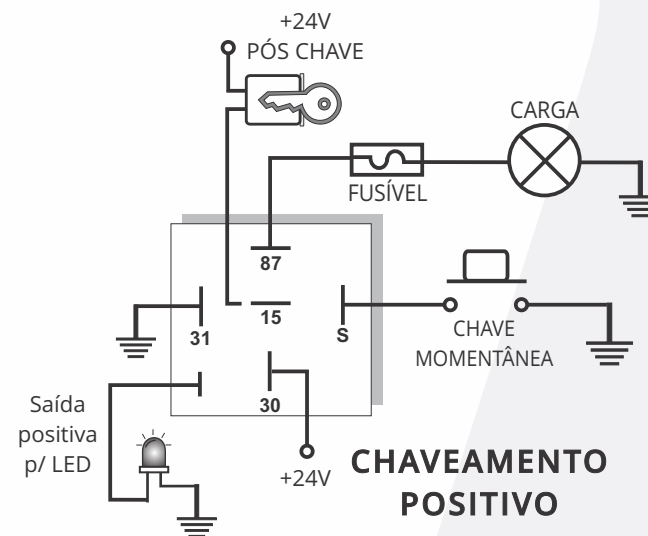
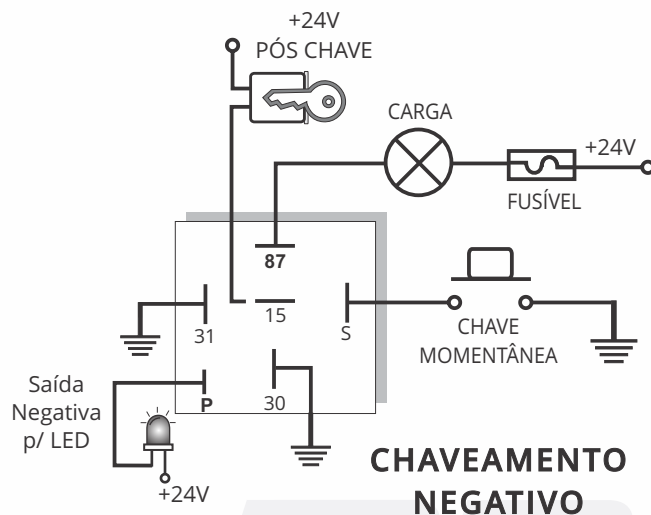


Com um simples toque numa tecla pode-se ligar ou desligar uma carga de até 10A (ou mais com um relé auxiliar).

Pode ser usado para:

- Faróis auxiliares,
- Som,
- Ventilador,
- etc...

Veja os esquemas de instalação:



Imagens meramente ilustrativas