

# DNI 0342



www.dni.com.br

## RELÉ DE COMANDO DO AR-CONDICIONADO FORD/VW - 12V

### Especificações Técnicas:

Tensão de Funcionamento:.....12Vdc

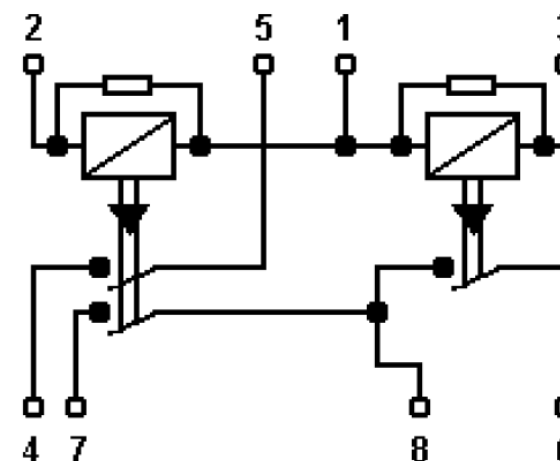
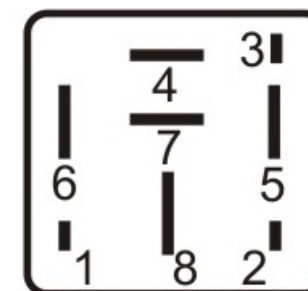
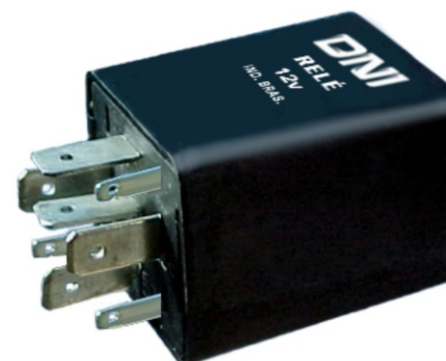
Corrente:.....25A

Terminais:.....8

Suporte:.....Sem Suporte

### Esquema de Ligação:

- 1.....Terra
- 2.....Entrada + p/ acionar relé1
- 3.....Entrada + p/ acionar relé2
- 4.....(87) 1° Saída NA (+) do relé1
- 5.....(30) entrada (+) direto p/ saída pino "4"
- 6.....(87) saída NA (+) relé2
- 7.....87) 2° saída NA (+) do relé 1
- 8.....(30) entrada (+) direto p/ saídas pinos 6 e 7



Imagens meramente ilustrativas