

DNI 0312



www.dni.com.br

RELÉ DE PARADA SOLICITADA - 24V

Especificações Técnicas:

Tensão de Funcionamento:.....24Vdc

Terminais:.....4

Suporte:.....Sem Suporte

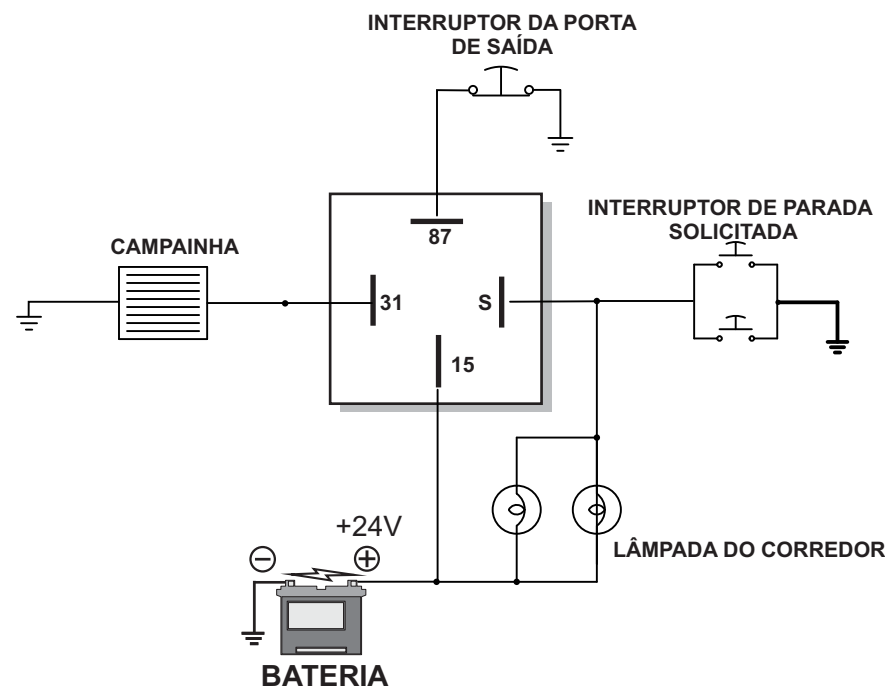
Esquema de Ligação:

S:.....Botão de Parada Solicitada /
Luz de Parada Solicitada (-)

15:.....Pós Chave de ignição (+)

87:.....Interrutor das Portas (-)

31:.....Saída Positiva (+) para Campainha



Imagens meramente ilustrativas