

DNI 022453



www.dni.com.br

RELÉ DE COMANDO DO PISCA - 24V

Especificações Técnicas:

Tensão de Funcionamento:.....24Vdc

Potência Máx.:.....500W

Terminais:.....3

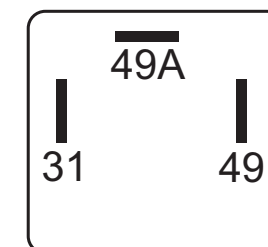
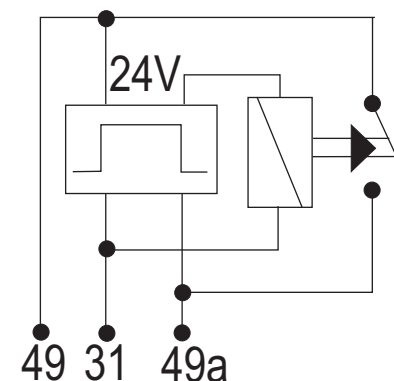
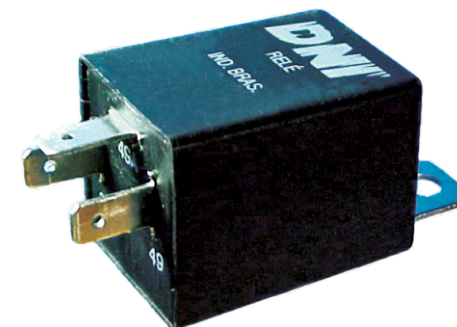
Suporte:.....Com Suporte

Esquema de Ligação:

31.....Negativo da bateria

49.....Entrada Positiva 24V

49a.....Saída positiva p/ lâmpada do pisca



Imagens meramente ilustrativas