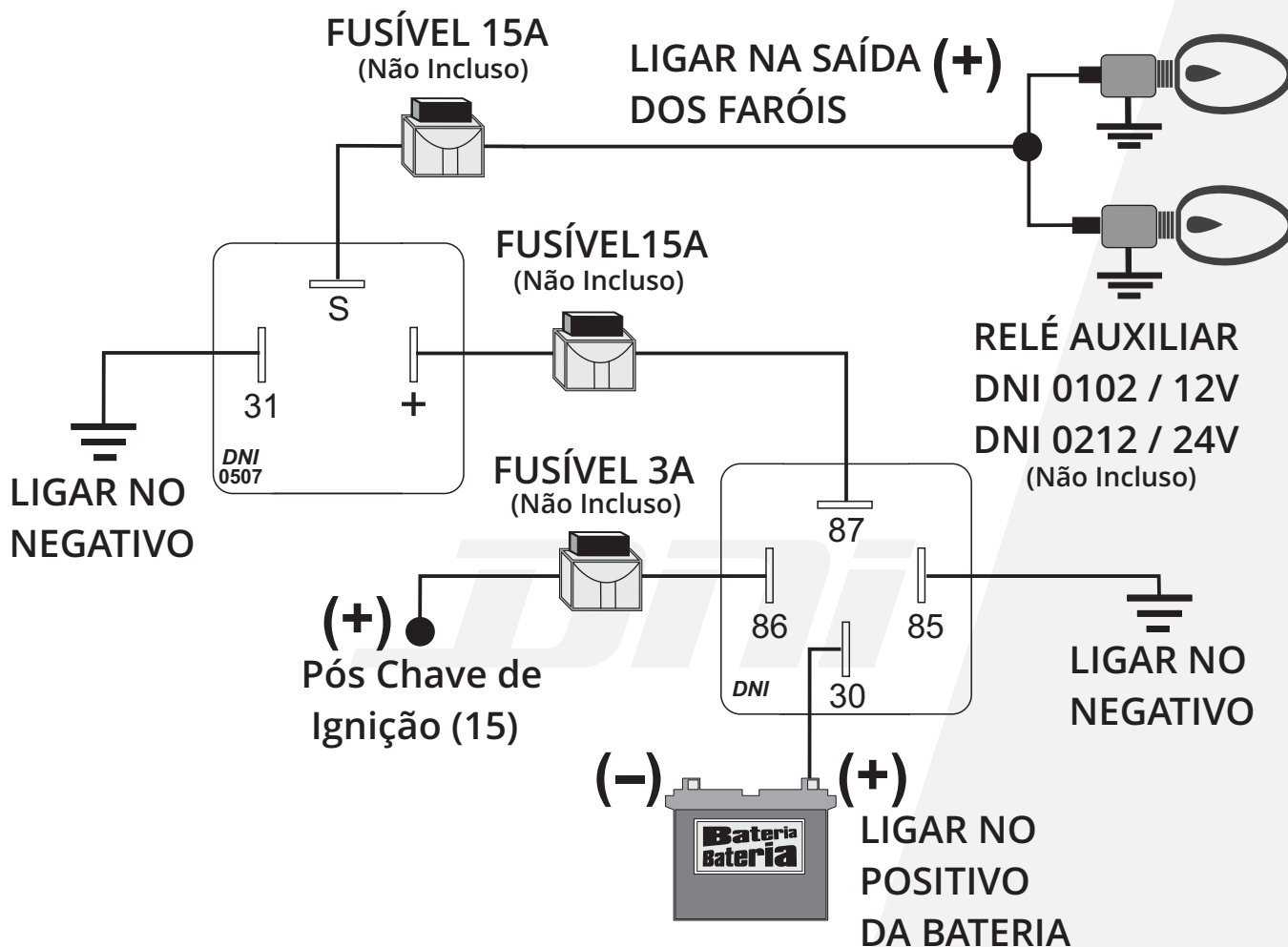


**REDUZ A LUMINOSIDADE EM APROXIMADAMENTE 20%**

## ESQUEMA DE LIGAÇÃO



## ESPECIFICAÇÕES TÉCNICAS

Tensão de Funcionamento:.....12/24Vdc ( Bivolt )

Potência Máxima:.....120W para 12V

.....150W para 24V

Tipos de Lâmpadas:.....Incandescentes / Halógenas

**OBS.: Não compatível com Lâmpadas de LED**